

## X-LINE G/K LED



- Oprawa w technologii LED,
- Wysoka skuteczność świetlna,
- Energooszczędność systemu,
- Oprawa do sufitów podwieszanych gipsowo-kartonowych.
- LED technology fitting,
- High lighting efficiency of the solution,
- Energy saving,
- Recessed luminaire.
- Светильник со светодиодной технологией,
- Высокая эффективность,
- Энергосберегающая система,
- Светильник для встраивания.

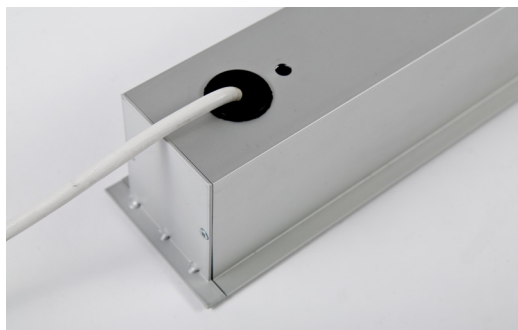
# X-LINE G/K LED

## Konstrukcja/Features/Конструкция

Rodzina opraw oświetleniowych X-line wykonana z profilu aluminiowego, wyposażona w przesłonę mleczną lub mikropryzmatyczną. Oprawy oferowane są w wersji LED do montażu w suficie gipsowo-kartonowym. Oprawy przystosowane są do łączenia za pomocą łączników, które zapewniają dużą swobodę w rozmieszczaniu elementów systemu, a tym samym dużą funkcjonalność.

The group of X-line luminaires is made of aluminum profile with opal diffuser or micro-prismatic diffuser. The luminaires are offered in LED version. The luminaires may be joined with special connectors providing great freedom in arranging elements of the system and its functionality.

Светильник изготовлен из алюминиевого профиля, оснащённого молочным рассеивателем, рассеиватель из микропризматического. Специально разработанные соединители предоставляют широкую свободу действий при размещении элементов системы, чем обеспечивают высокую функциональность.

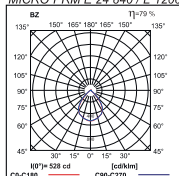


X-LINE G/K LED MICRO-PRM

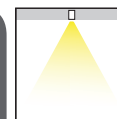
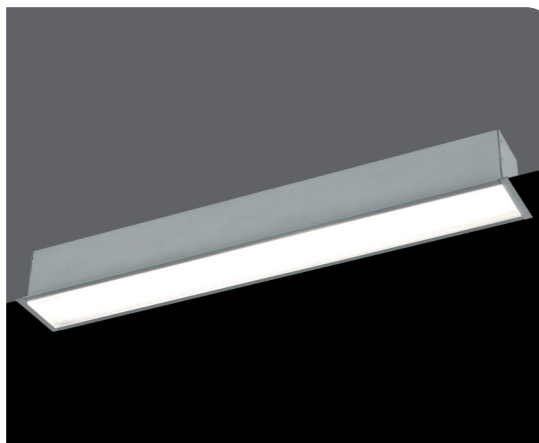
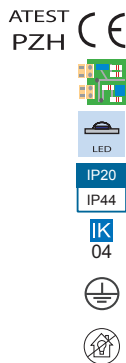
# X-LINE G/K LED

## X-LINE G/K LED

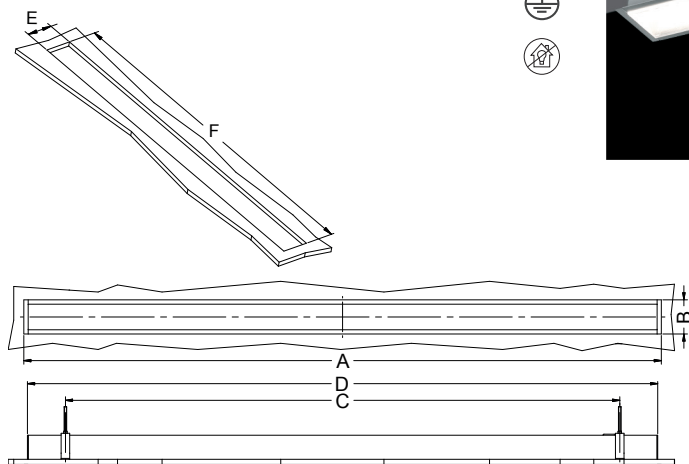
X-LINE G/K LED 4400LM  
MICRO-PRM E 24 840 / L-1200MM



Φ [m]	Q [lm]	cos α = 40°	E <sub>av</sub> [lux]
1	1,02		1024
2	3,23		416
3	4,66		184
4	6,47		104
5	8,09		66



### Wymiary / Dimensions / Размеры



Φ [m]	A (mm)	B (mm)	C (mm)	D (mm)	E (mm)	F (mm)
1300	582	80	440	565	70	572
2200	582	80	440	565	70	572
2600	1142	80	1000	1125	70	1132
4400	1142	80	1000	1125	70	1132
3250	1422	80	1200	1405	70	1412
5500	1422	80	1200	1405	70	1412
3900	1702	80	1500	1685	70	1692
6600	1702	80	1500	1685	70	1692
5200	2262	80	2000	2245	70	2252
8800	2262	80	2000	2245	70	2252
7800	3382	80	3000	3365	70	3374

TYP	PŹYWI	LED	Φ [m]	
X-LINE G/K LED	9 W	LED	1300	
X-LINE G/K LED	14 W	LED	2200	
X-LINE G/K LED	17 W	LED	2600	
X-LINE G/K LED	21 W	LED	3250	
X-LINE G/K LED	26 W	LED	3900	
X-LINE G/K LED	28 W	LED	4400	
X-LINE G/K LED	34 W	LED	5200	
X-LINE G/K LED	35 W	LED	5500	
X-LINE G/K LED	42 W	LED	6600	
X-LINE G/K LED	56 W	LED	8800	
X-LINE G/K LED	51 W	LED	7800	

Dostępna barwa światła / Available colour of the light / Цветовая температура: 830/840

SDCM=3

Trwałość źródeł LED / Lifetime of LED sources - 60000 h (L80/B10)

Zakres temperatury pracy oprawy / Operating temperature range: 5° C - 30° C

Podana moc dotyczy całego systemu (tolerancja +/- 10%).  
The power shown refers to the whole system (tolerance +/- 10%).

Podany strumień świetlny dotyczy źródeł LED (tolerancja +/- 10% w zależności od wartości temperatury barwowej).  
The given luminous flux refers to LED light sources (tolerance +/- 10% depends on the value of the colour temperature).

Klasa ryzyka fotobiologicznego: RG0  
LEDs photobiological safety class: RG0  
фотобиологического риска: группа 0

## Opcje oprawy / Luminaire options / Характеристика светильника

### Przesłony / Diffuser / Рассеиватели:

PLX	przesłona opalizowana PMMA PMMA opal diffuser / рассеиватель из PMMA опаловый
Micro-PRM	przesłona mikropryzmatyczna micro-prismatic diffuser / рассеиватель из микропризматического PMMA

### Układ zapłonowy / Control gear / Пускорегулирующая аппаратура:

E	zasilacz driver / Блок питания
EDD	zasilacz DIM DALI DIM DALI driver / Блок питания DIM DALI

UWAGA!  
Dane techniczne mogą ulec zmianie. Zdjęcia opraw mogą odbiegać od rzeczywistości. Data ostatniej aktualizacji 29.10.2018 r.  
Inne opcje oprawy dostępne na indywidualne zapytanie.

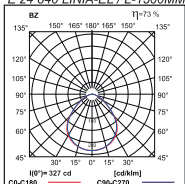
WARNING!  
Technical data may be changed. Photos of the luminaires may differ from reality. Last updated 29.10.2018.  
Other options of the luminaire available on request.

ВНИМАНИЕ!  
Технические характеристики могут измениться. Изображение продукта может незначительно отличаться от оригинала.  
Дата последнего обновления 29.10.2018.  
Реализация индивидуального варианта возможна по запросу.

# X-LINE G/K LED LINIA

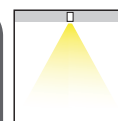
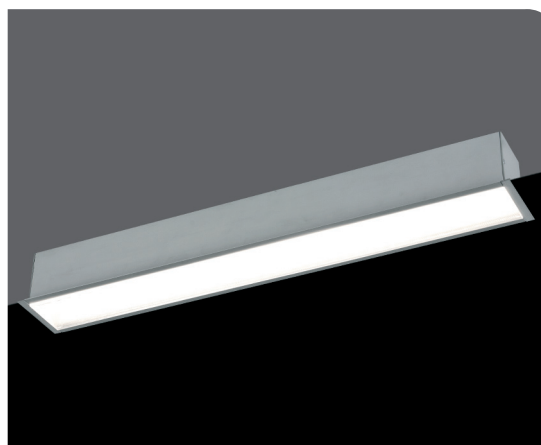
## X-LINE G/K LED LINIA

X-LINE G/K LED 5500LM PLX  
E 24 840 LINIA-EL / L-1500MM



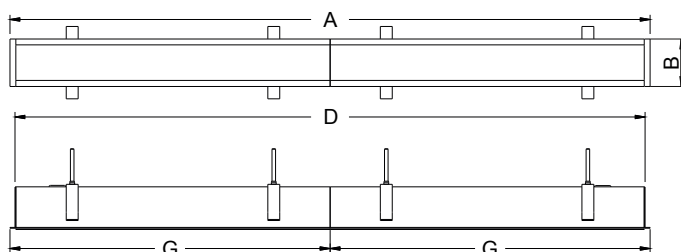
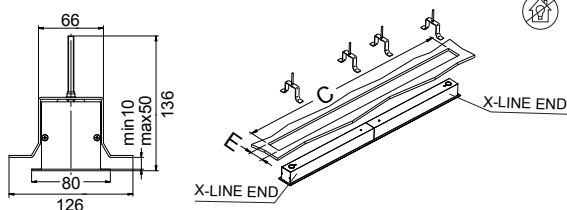
X-LINE G/K LED 5500LM PLX E  
E 24 840 LINIA-EL / L-1500MM

h[m]	φ [m]	E_v [lux]	φ [mm]
1	2.14	1205	2140
2	4.28	301	4280
3	6.42	133	6420
4	8.57	75	8570
5	10.7	48	10700

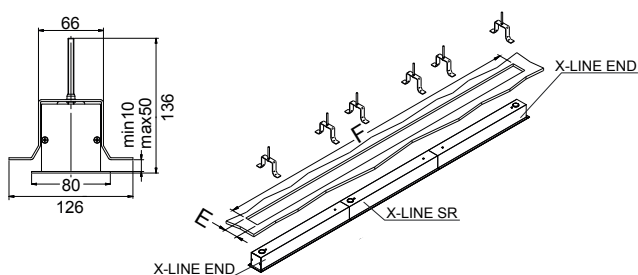
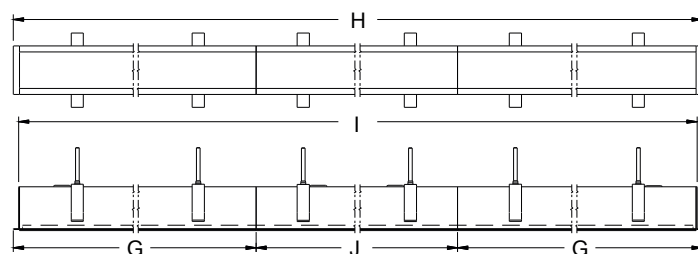


### Wymiary / Dimensions / Размеры

#### X-LINE G/K LED 2x



#### X-LINE G/K LED 3x



TYP	P(W)	LED	φ [mm]	
X-LINE G/K LED LINIA EL	9 W	LED	1300	
X-LINE G/K LED LINIA S	9 W	LED	1300	
X-LINE G/K LED LINIA EP	9 W	LED	1300	
X-LINE G/K LED LINIA EL	17 W	LED	2600	
X-LINE G/K LED LINIA S	17 W	LED	2600	
X-LINE G/K LED LINIA EP	17 W	LED	2600	
X-LINE G/K LED LINIA EL	26 W	LED	3900	
X-LINE G/K LED LINIA S	26 W	LED	3900	
X-LINE G/K LED LINIA EP	26 W	LED	3900	
X-LINE G/K LED LINIA EL	34 W	LED	5200	
X-LINE G/K LED LINIA S	34 W	LED	5200	
X-LINE G/K LED LINIA EP	34 W	LED	5200	
X-LINE G/K LED LINIA EL	14 W	LED	2200	
X-LINE G/K LED LINIA S	14 W	LED	2200	
X-LINE G/K LED LINIA EP	14 W	LED	2200	
X-LINE G/K LED LINIA EL	28 W	LED	4400	
X-LINE G/K LED LINIA S	28 W	LED	4400	
X-LINE G/K LED LINIA EP	28 W	LED	4400	
X-LINE G/K LED LINIA EL	42 W	LED	6600	
X-LINE G/K LED LINIA S	42 W	LED	6600	
X-LINE G/K LED LINIA EP	42 W	LED	6600	
X-LINE G/K LED LINIA EL	56 W	LED	8800	
X-LINE G/K LED LINIA S	56 W	LED	8800	
X-LINE G/K LED LINIA EP	56 W	LED	8800	
X-LINE G/K LED LINIA EL	21 W	LED	3250	
X-LINE G/K LED LINIA S	21 W	LED	3250	
X-LINE G/K LED LINIA EP	21 W	LED	3250	
X-LINE G/K LED LINIA EL	35 W	LED	5500	
X-LINE G/K LED LINIA S	35 W	LED	5500	
X-LINE G/K LED LINIA EP	35 W	LED	5500	

Dostępna barwa światła / Available colour of the light / Цветовая температура: 830/840

SDCM=3

Trwałość źródeł LED / Lifetime of LED sources - 60000 h (L80/B10)

Zakres temperatury pracy oprawy / Operating temperature range: 5° C - 30° C

Podana moc dotyczy całego systemu (tolerancja +/- 10%).  
The power shown refers to the whole system (tolerance +/- 10%).

Podany strumień świetlny dotyczy źródeł LED (tolerancja +/- 10% w zależności od wartości temperatury barwowej).  
The given luminous flux refers to LED light sources (tolerance +/- 10% depends on the value of the colour temperature).

Klasa ryzyka fotobiologicznego: RG0  
LEDs photobiological safety class: RG0  
фотобиологического риска: группа 0

φ [mm]	A (mm)	B (mm)	C (mm)	D (mm)	E (mm)	F (mm)	G (mm)	H (mm)	I (mm)	J (mm)
1300	1144	80	1134	1127	70	1696	572	1706	1689	562
2200	1144	80	1134	1127	70	1696	572	1706	1689	562
2600	2264	80	2254	2247	70	3376	1132	3386	3369	1122
4400	2264	80	2254	2247	70	3376	1132	3386	3369	1122
3250	2824	80	2814	2807	70	4226	1412	4226	4209	1402
5500	2824	80	2814	2807	70	4226	1412	4226	4209	1402
3900	3384	80	3374	3367	70	5056	1692	5066	5049	1682
6600	3384	80	3374	3367	70	5056	1692	5066	5049	1682
5200	4504	80	4494	4487	70	6736	2252	6746	6729	2242
8800	4504	80	4494	4487	70	6736	2252	6746	6729	2242

## X-LINE G/K LED LINIA

### Opcje oprawy/Luminaire options/Характеристика светильника

#### Przesłony / Diffuser / Рассеиватели:

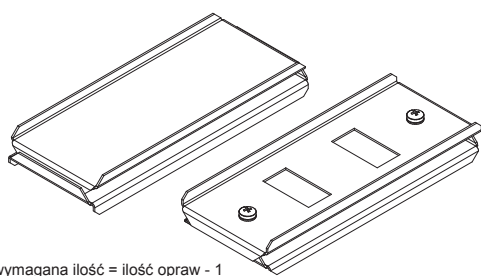
PLX	przesłona opalizowana PMMA PMMA opal diffuser / рассеиватель из PMMA опаловый
Micro-PRM	przesłona mikropryzmatyczna micro-prismatic diffuser / рассеиватель из микропризматического PMMA

#### Układ zasilający / Control gear / Пускорегулирующая аппаратура:

E	zasilacz driver / Блок питания
EDD	zasilacz DIM DALI DIM DALI driver / Блок питания DIM DALI

### AKCESORIA / ACCESSORIES / ПРИНАДЛЕЖНОСТИ

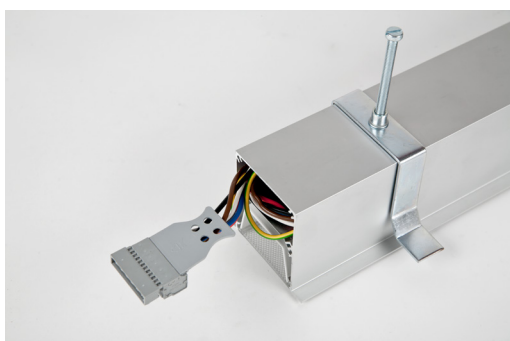
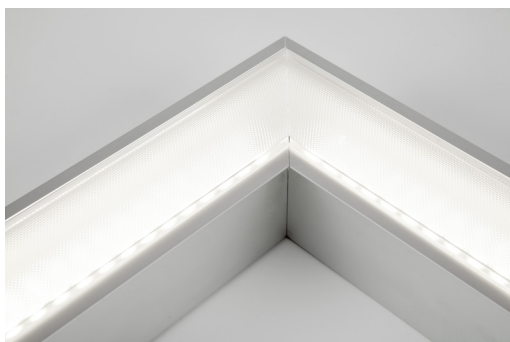
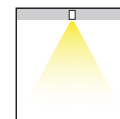
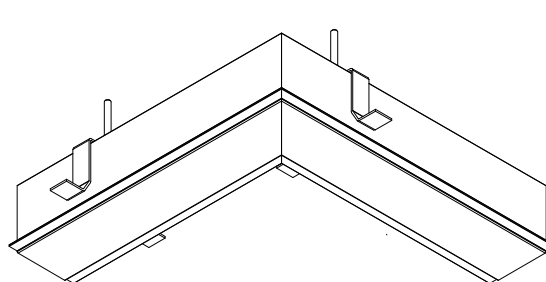
Spinacz opraw - 1 szt / Luminaires clip-1 pcs  
EAN : 5902023868603



wymagana ilość = ilość opraw - 1  
required number = number of luminaires-1

# X-LINE G/K LED LINIA-S ŁĄCZNIK TYP L

## X-LINE G/K LED LINIA-S ŁĄCZNIK TYP L



TYP

PLM



Φ [lm]



X-LINE G/K LED LINIA-S ŁĄCZNIK TYP LA	17 W	LED	2600	
X-LINE G/K LED LINIA-S ŁĄCZNIK TYP LA	28 W	LED	4400	
X-LINE G/K LED LINIA-S ŁĄCZNIK TYP LB	17 W	LED	2600	
X-LINE G/K LED LINIA-S ŁĄCZNIK TYP LB	28 W	LED	4400	
X-LINE G/K LED LINIA-S ŁĄCZNIK TYP LC	14 W	LED	1950	
X-LINE G/K LED LINIA-S ŁĄCZNIK TYP LC	23 W	LED	3300	
X-LINE G/K LED LINIA-S ŁĄCZNIK TYP LD	13 W	LED	1950	
X-LINE G/K LED LINIA-S ŁĄCZNIK TYP LD	21 W	LED	3300	
X-LINE G/K LED LINIA-S ŁĄCZNIK TYP LE	13 W	LED	1950	
X-LINE G/K LED LINIA-S ŁĄCZNIK TYP LE	21 W	LED	3300	
X-LINE G/K LED LINIA-S ŁĄCZNIK TYP LF	13 W	LED	1950	
X-LINE G/K LED LINIA-S ŁĄCZNIK TYP LF	21 W	LED	3300	

Dostępna barwa światła / Available colour of the light / Цветовая температура: 830/840

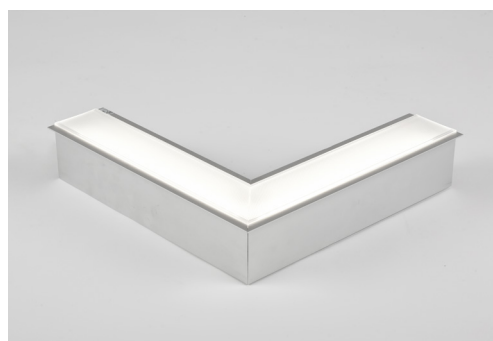
SDCM=3

Trwałość źródeł LED / Lifetime of LED sources – 60000 h (L80/B10)

Zakres temperatury pracy oprawy / Operating temperature range: 5° C – 30° C

Podana moc dotyczy całego systemu (tolerancja +/- 10%).  
The power shown refers to the whole system (tolerance +/- 10%).

Podany strumień świetlny dotyczy źródeł LED (tolerancja +/- 10% w zależności od wartości temperatury barwowej).  
The given luminous flux refers to LED light sources (tolerance +/- 10% depends on the value of the colour temperature).



### Opcje oprawy/Luminaire options/Характеристика светильника

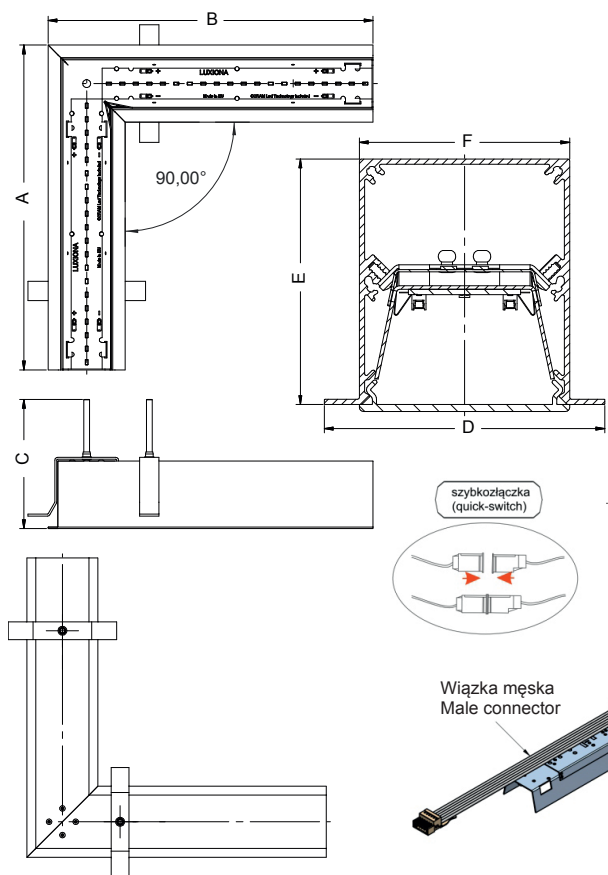
#### Przesłony/Diffuser/Рассеиватели:

PLX	przesłona opalizowana PMMA PMMA opal diffuser / рассеиватель из PMMA опаловый
Micro-PRM	przesłona mikropryzmatyczna micro-prismatic diffuser / рассеиватель из микропризматического PMMA

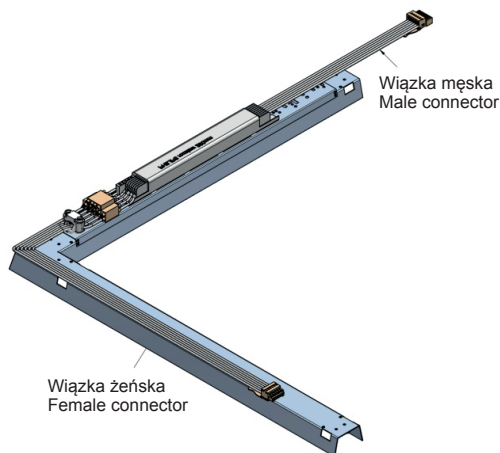
#### Układ zasilający/Control gear/Пускорегулирующая аппаратура:

E	zasilacz driver / Блок питания
EDD	zasilacz DIM DALI DIM DALI driver / Блок питания DIM DALI

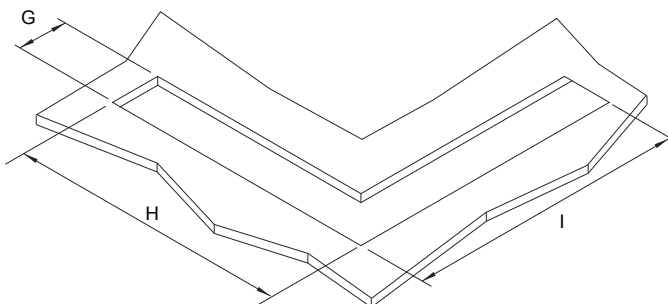
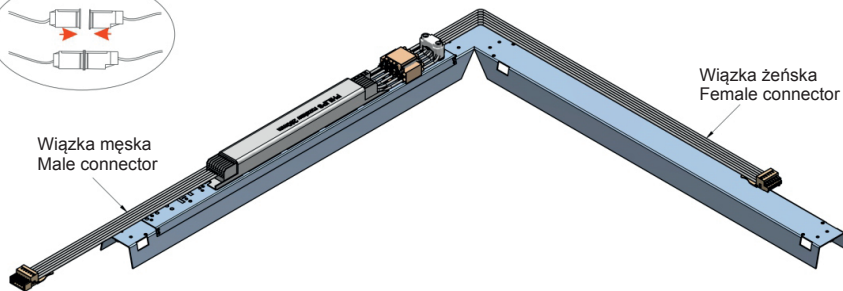
# X-LINE G/K LED LINIA-S ŁĄCZNIK TYP L



X-LINE G/K LED ŁĄCZNIK LB



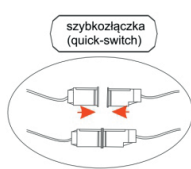
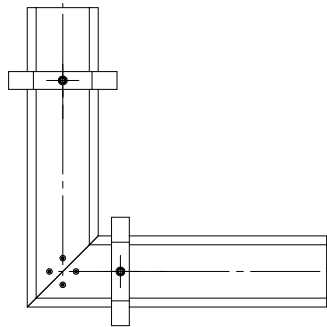
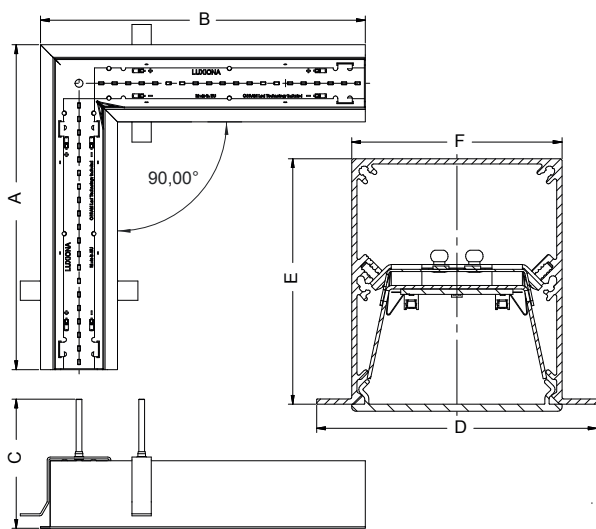
X-LINE G/K LED ŁĄCZNIK LA



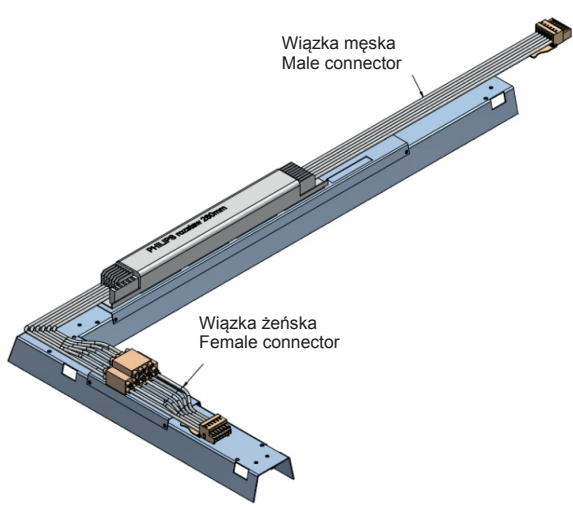
$\Phi$ [mm]	A (mm)	B (mm)	C (mm)	D (mm)	E (mm)	F (mm)	G (mm)	H (mm)	I (mm)
<b>X-LINE G/K LED ŁĄCZNIK LA</b>									
2600	603	603	134	80	70	60	70	598	598
4400	603	603	134	80	70	60	70	598	598
<b>X-LINE G/K LED ŁĄCZNIK LB</b>									
2600	603	603	134	80	70	60	70	598	598
4400	603	603	134	80	70	60	70	598	598

# X-LINE G/K LED LINIA-S ŁĄCZNIK TYP L

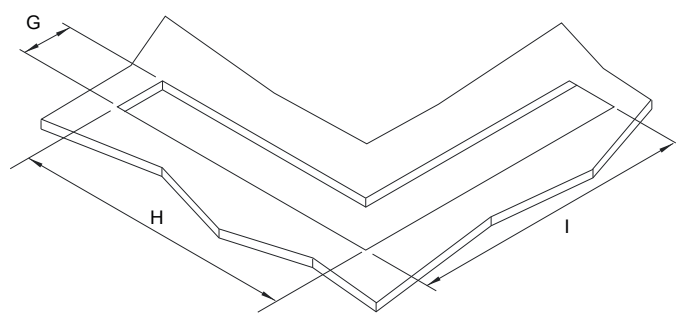
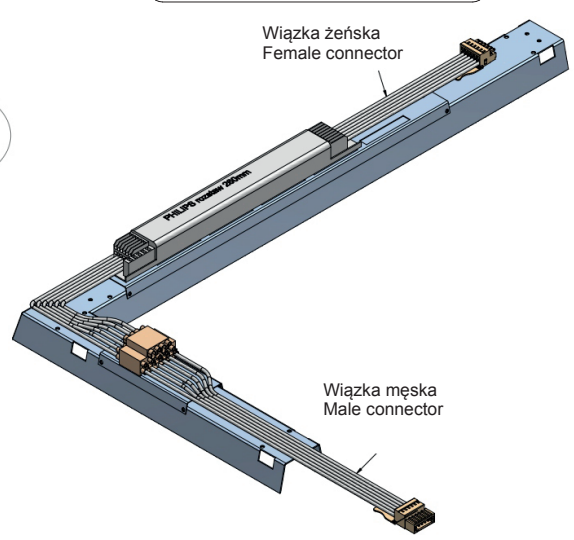
3



X-LINE G/K LED ŁĄCZNIK LC



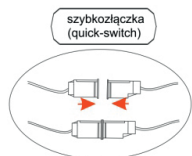
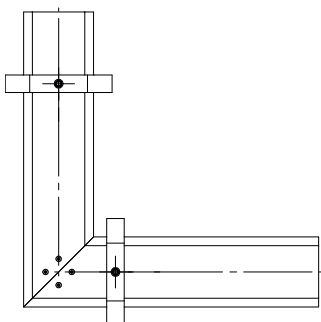
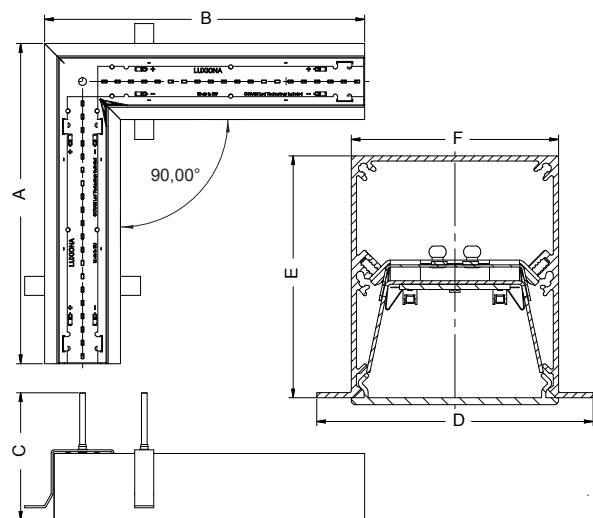
X-LINE G/K LED ŁĄCZNIK LD



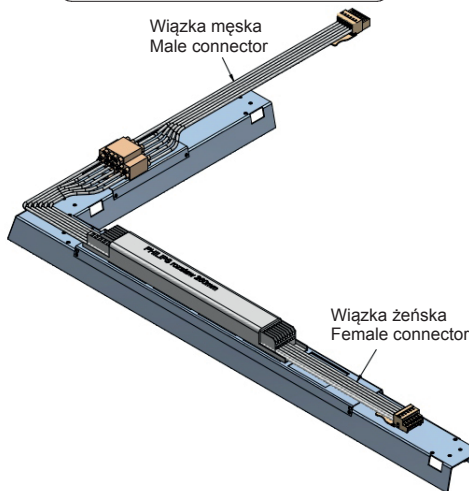
Φ [mm]	A (mm)	B (mm)	C (mm)	D (mm)	E (mm)	F (mm)	G (mm)	H (mm)	I (mm)
<b>X-LINE G/K LED ŁĄCZNIK LC</b>									
1950	603	323	134	80	70	60	70	598	318
3300	603	323	134	80	70	60	70	598	318
<b>X-LINE G/K LED ŁĄCZNIK LD</b>									
1950	603	323	134	80	70	60	70	598	318
3300	603	323	134	80	70	60	70	598	318



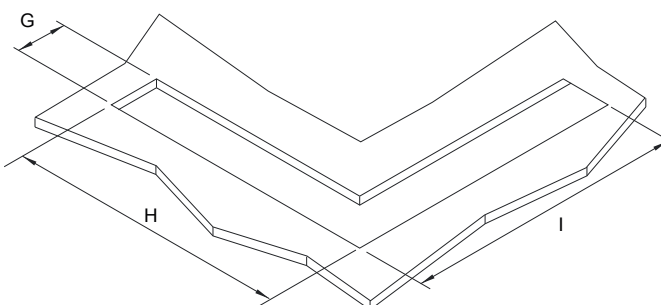
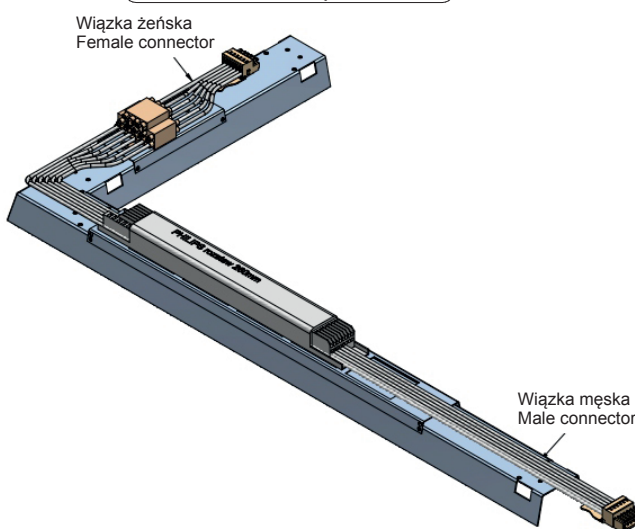
# X-LINE G/K LED LINIA-S ŁĄCZNIK TYP L



X-LINE G/K LED ŁĄCZNIK LE



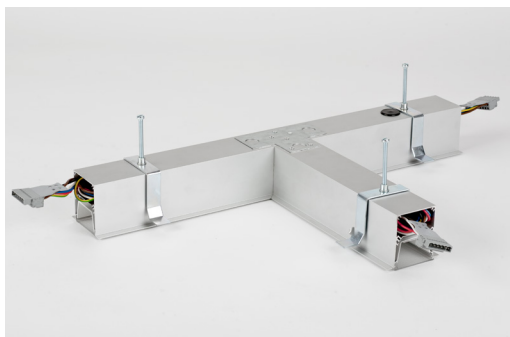
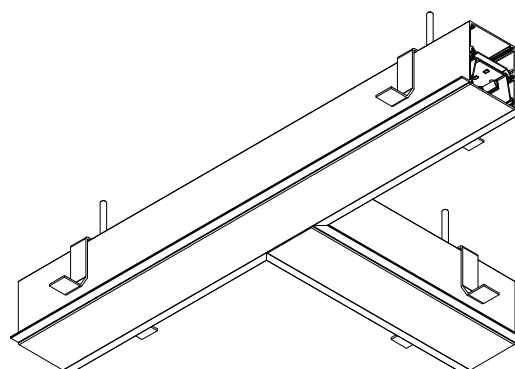
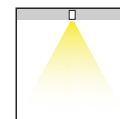
X-LINE G/K LED ŁĄCZNIK LF



Φ [lm]	A (mm)	B (mm)	C (mm)	D (mm)	E (mm)	F (mm)	G (mm)	H (mm)	I (mm)
<b>X-LINE G/K LED ŁĄCZNIK LE</b>									
1950	603	323	134	80	70	60	70	598	318
3300	603	323	134	80	70	60	70	598	318
<b>X-LINE G/K LED ŁĄCZNIK LF</b>									
1950	603	323	134	80	70	60	70	598	318
3300	603	323	134	80	70	60	70	598	318

# X-LINE G/K LED LINIA-S ŁĄCZNIK TYP T

## X-LINE G/K LED LINIA-S ŁĄCZNIK TYP T



TYP	PWMY	LED	Φ [lm]	
X-LINE G/K LED LINIA-S ŁĄCZNIK TYP TA	26 W	LED	3900	
X-LINE G/K LED LINIA-S ŁĄCZNIK TYP TB	42 W	LED	6600	
X-LINE G/K LED LINIA-S ŁĄCZNIK TYP TC	26 W	LED	3900	
X-LINE G/K LED LINIA-S ŁĄCZNIK TYP TD	42 W	LED	6600	
X-LINE G/K LED LINIA-S ŁĄCZNIK TYP TE	26 W	LED	3900	
X-LINE G/K LED LINIA-S ŁĄCZNIK TYP TF	42 W	LED	6600	

Dostępna barwa światła / Available colour of the light / Цветовая температура: 830/840

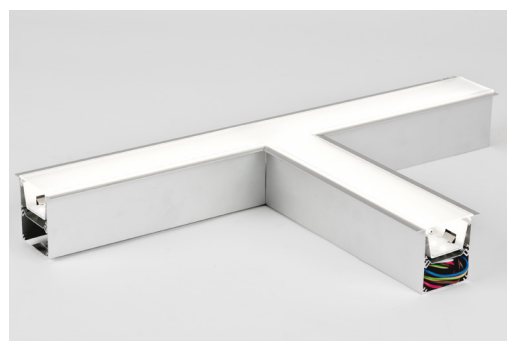
SDCM=3

Trwałość źródeł LED / Lifetime of LED sources - 60000 h (L80/B10)

Zakres temperatury pracy oprawy / Operating temperature range: 5° C - 30° C

Podana moc dotyczy całego systemu (tolerancja +/- 10%).  
The power shown refers to the whole system (tolerance +/- 10%).

Podany strumień świetlny dotyczy źródeł LED (tolerancja +/- 10% w zależności od wartości temperatury barwowej).  
The given luminous flux refers to LED light sources (tolerance +/- 10% depends on the value of the colour temperature).



### Opcje oprawy/Luminaire options/Характеристика светильника

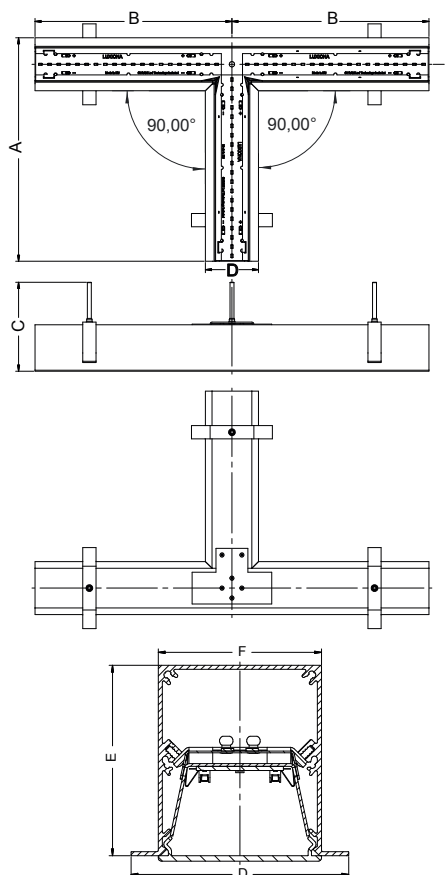
#### Przesłony/Diffuser/Рассеиватели:

PLX	przesłona opalizowana PMMA PMMA opal diffuser / рассеиватель из PMMA опаловый
Micro-PRM	przesłona mikropryzmatyczna micro-prismatic diffuser / рассеиватель из микропризматического PMMA

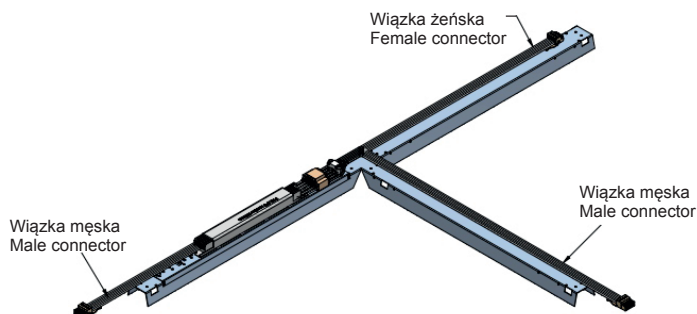
#### Układ zasilający/Control gear/Пускорегулирующая аппаратура:

E	zasilacz driver / Блок питания
EDD	zasilacz DIM DALI DIM DALI driver / Блок питания DIM DALI

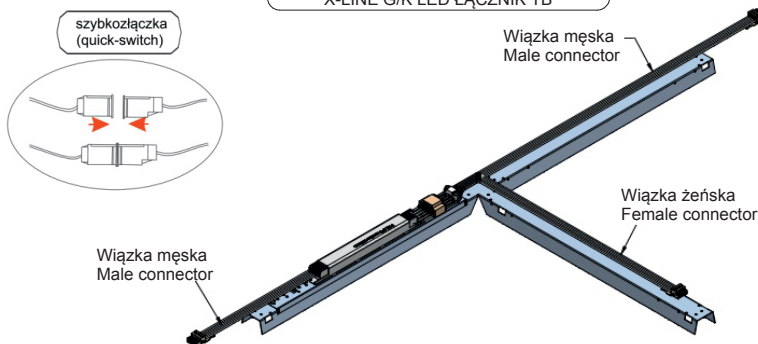
# X-LINE G/K LED LINIA-S ŁĄCZNIK TYP T



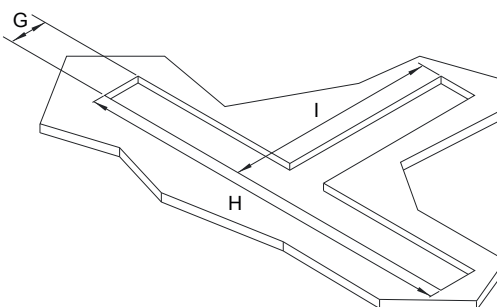
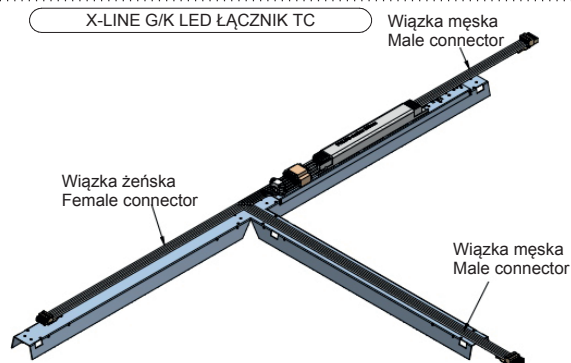
X-LINE G/K LED ŁĄCZNIK TA



X-LINE G/K LED ŁĄCZNIK TB



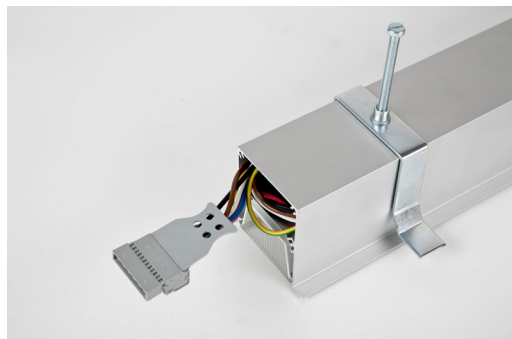
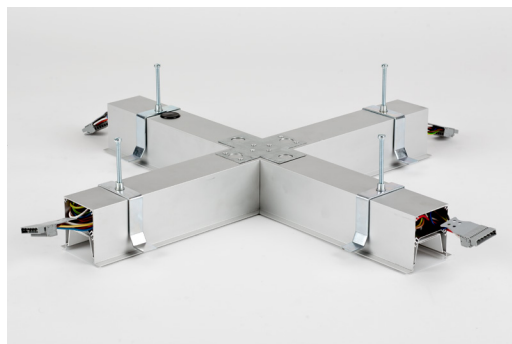
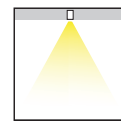
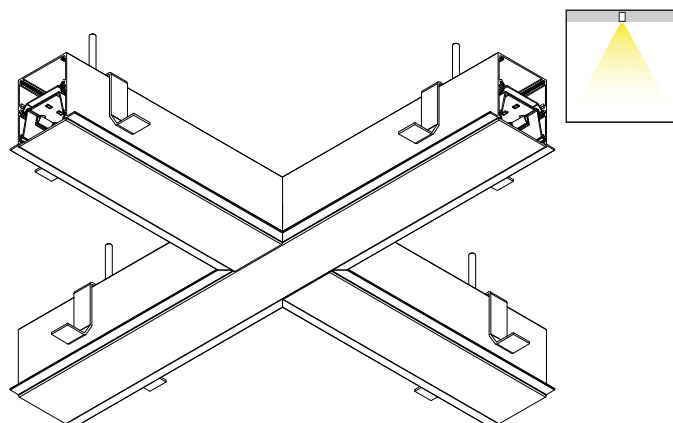
X-LINE G/K LED ŁĄCZNIK TC



Φ [lm]	A (mm)	B (mm)	C (mm)	D (mm)	E (mm)	F (mm)	G (mm)	H (mm)	I (mm)
<b>X-LINE G/K LED ŁĄCZNIK TA</b>									
3900	603	563	134	80	70	60	70	1126	598
6600	603	563	134	80	70	60	70	1126	598
<b>X-LINE G/K LED ŁĄCZNIK TB</b>									
3900	603	563	134	80	70	60	70	1126	598
6600	603	563	134	80	70	60	70	1126	598
<b>X-LINE G/K LED ŁĄCZNIK TC</b>									
3900	603	563	134	80	70	60	70	1126	598
6600	603	563	134	80	70	60	70	1126	598

# X-LINE G/K LED LINIA-S ŁĄCZNIK TYP X

## X-LINE G/K LED LINIA-S ŁĄCZNIK TYP X



TYP	PWMY	LED	Φ [lm]	
X-LINE G/K LED LINIA-S ŁĄCZNIK TYP X	17 W	LED	2600	
X-LINE G/K LED LINIA-S ŁĄCZNIK TYP X	28 W	LED	4400	
X-LINE G/K LED LINIA-S ŁĄCZNIK TYP X	34 W	LED	5200	
X-LINE G/K LED LINIA-S ŁĄCZNIK TYP X	56 W	LED	8800	

Dostępna barwa światła / Available colour of the light / Цветовая температура: 830/840

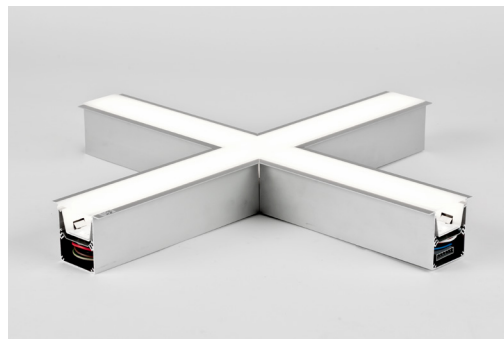
SDCM=3

Trwałość źródeł LED / Lifetime of LED sources - 60000 h (L80/B10)

Zakres temperatury pracy oprawy / Operating temperature range: 5° C - 30° C

Podana moc dotyczy całego systemu (tolerancja +/- 10%).  
The power shown refers to the whole system (tolerance +/- 10%).

Podany strumień świetlny dotyczy źródeł LED (tolerancja +/- 10% w zależności od wartości temperatury barwowej).  
The given luminous flux refers to LED light sources (tolerance +/- 10% depends on the value of the colour temperature).



### Opcje oprawy/Luminaire options/Характеристика светильника

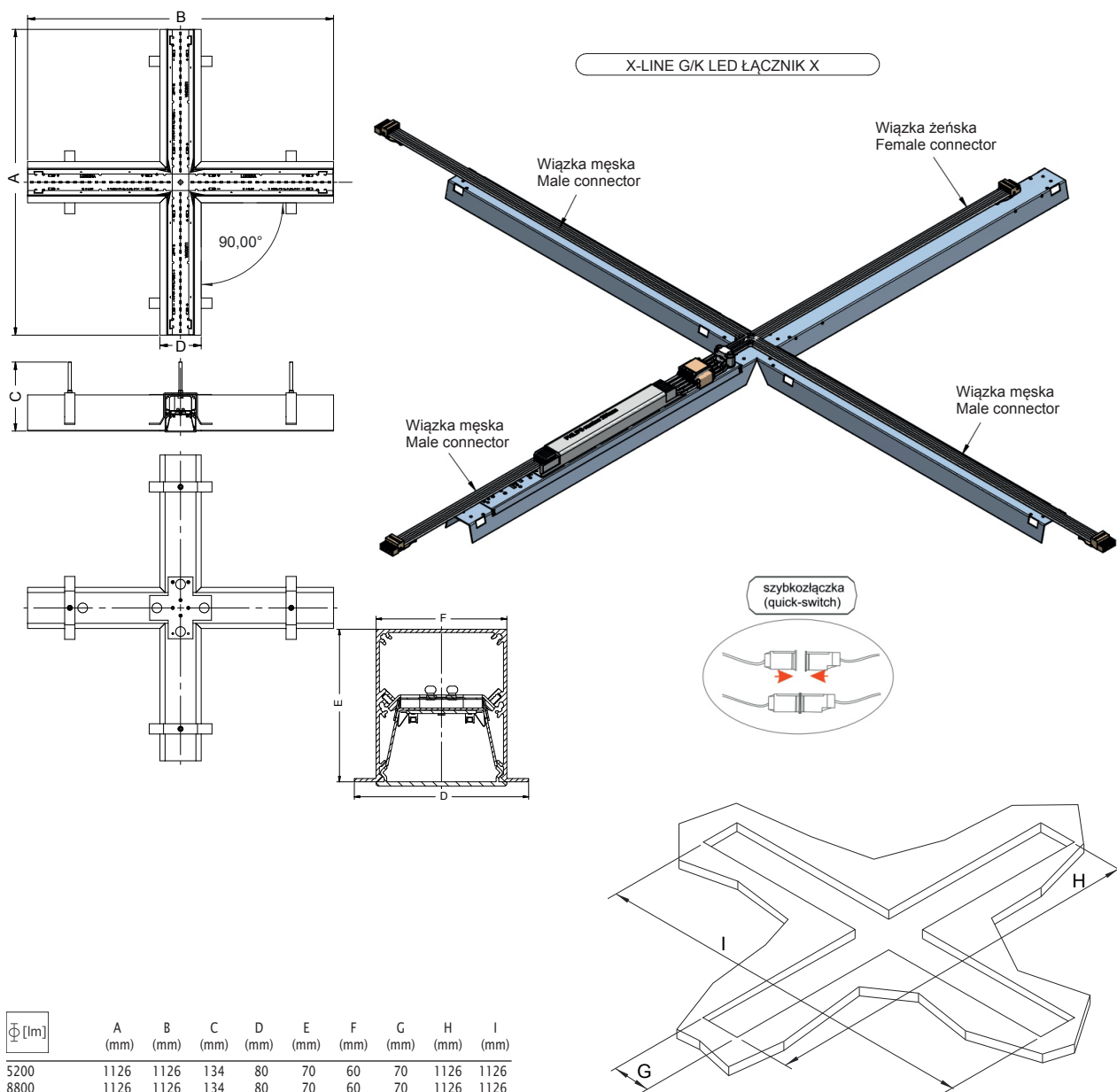
#### Przesłony/Diffuser/Рассеиватели:

PLX	przesłona opalizowana PMMA PMMA opal diffuser / рассеиватель из PMMA опаловый
Micro-PRM	przesłona mikropryzmatyczna micro-prismatic diffuser / рассеиватель из микропризматического PMMA

#### Układ zasilający/Control gear/Пускорегулирующая аппаратура:

E	zasilacz driver / Блок питания
EDD	zasilacz DIM DALI DIM DALI driver / Блок питания DIM DALI

# X-LINE G/K LED LINIA-S ŁĄCZNIK TYP X



Φ [lm]	A (mm)	B (mm)	C (mm)	D (mm)	E (mm)	F (mm)	G (mm)	H (mm)	I (mm)
5200	1126	1126	134	80	70	60	70	1126	1126
8800	1126	1126	134	80	70	60	70	1126	1126

**UWAGA!**  
Dane techniczne mogą ulec zmianie. Zdjęcia opraw mogą odbiegać od rzeczywistości. Data ostatniej aktualizacji 29.10.2018 r.  
Inne opcje oprawy dostępne na indywidualne zapytanie.

**WARNING!**  
Technical data may be changed. Photos of the luminaires may differ from reality. Last updated 29.10.2018.  
Other options of the luminaire available on request.

**ВНИМАНИЕ!**  
Технические характеристики могут измениться. Изображение продукта может незначительно отличаться от оригинала.  
Дата последнего обновления 29.10.2018.  
Реализация индивидуального варианта возможна по запросу.

### Zasady doboru elementów składowych linii X-LINE LED

